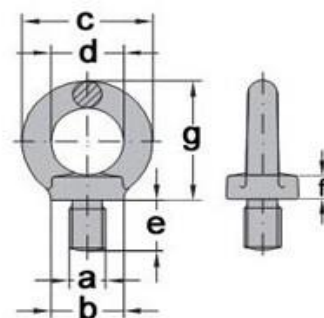


Прайс-лист на такелаж, крепеж

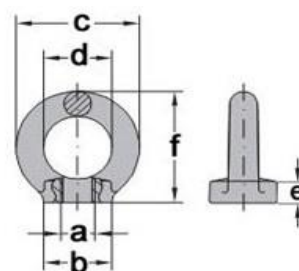
Рым-болт DIN580

Резьба А, мм	Нагруз ка, т	d, мм	c, мм	e, мм	Цена с НДС	Масса, кг
м6	0,07	16	28	13	52р.	0,04
м8	0,14	20	36	13	53р.	0,06
м10	0,23	25	45	17	85р.	0,1
м12	0,34	30	53	20	122р.	0,18
м14	0,49	35	60	27	122р.	0,27
м16	0,7	35	62	27	207р.	0,3
м18	0,9	37	67	29	226р.	0,35
м20	1,2	40	71	30	293р.	0,43
м22	1,5	45	80	33	363р.	0,6
м24	1,8	50	90	36	461р.	0,84
м27	2,5	55	100	40	510р.	1,25
м30	3,6	60	109	45	665р.	1,66
м36	5,1	70	128	54	941р.	2,65
м42	7	80	147	63	1 648р.	4,03
м48	8,6	90	168	68	2 557р.	6,32

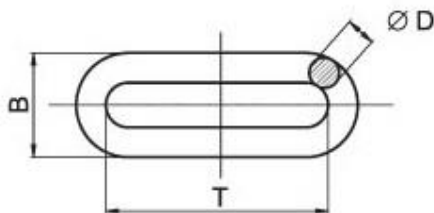


Рым-гайка DIN582

Резьба а, мм	Нагруз ка, т	d, мм	c, мм	b, мм	Цена с НДС	Масса, кг
м6	0,07	20	36	20	52р.	0,04
м8	0,14	20	36	20	53р.	0,05
м10	0,23	25	45	25	83р.	0,09
м12	0,34	30	53	30	119р.	0,16
м14	0,49	35	60	35	122р.	0,23
м16	0,7	35	62	35	185р.	0,24
м18	0,9	37	66	37	226р.	0,28
м20	1,2	40	71	40	293р.	0,35
м22	1,5	45	80	45	324р.	0,5
м24	1,8	50	90	50	475р.	0,7
м27	2,5	55	99	59	520р.	0,95
м30	3,6	60	109	65	951р.	1,32
м36	5,1	70	128	75	1 255р.	2,08
м42	7	80	147	85	2 164р.	3,11

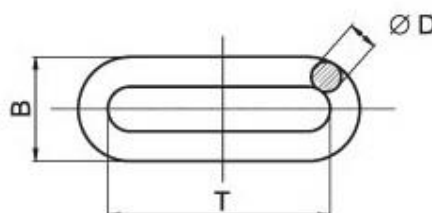


Цепь сварная длиннозвен.(не для подъёма)



D, мм	T, мм	B, мм	Бобина	Вес 1м, кг	Цена с НДС/м
1,5	-	-	200	0,06	31р.
2	22	8	200	0,06	48р.
3	26	12	100	0,15	68р.
4	32	16	50	0,27	105р.
5	35	20	40	0,43	165р.
6	42	24	30	0,6	235р.
8	52	32	15	1,1	401р.
10	65	40	15	1,75	657р.
12	78	48	10	2,11	890р.
13	-	-	10	2,5	784р.
14	86	55	10	3,65	1 334р.
16	103	59	10	4,7	1 623р.

Цепь сварная короткозвен.(не для подъёма)



D, мм	T, мм	B, мм	Бобина	Вес 1м	Цена с НДС/м
1,5	-	-	-	-	48р.
2	12	8	200	0,08	52р.
3	16	12	100	0,16	66р.
4	19	16	50	0,3	124р.
5	21	20	40	0,5	200р.
6	24	24	30	0,73	296р.
8	32	32	15	0,13	508р.
10	40	40	15	0,21	783р.
12	48	48	10	0,25	1 206р.
14	50	52	10	0,41	1 754р.
16	63	54	10	0,53	2 438р.

Коуш оцинкованный DIN6899B

Размер	Диаметр каната	a, мм	c, мм	l, мм	Цена шт с НДС
3	2-3	3,5	10	18	8р.
4	3-4	5	13	21	9р.
5	4-5	6	14	25	10р.
6	5-6	7	15	30	11р.
8	7-8	9	18	39	17р.
10	9-10	11	22	48	19р.
12	11-12	13	26	56	36р.
14	13-14	15	30	62	48р.
16	15-16	18	35	78	75р.
18	17-18	20	40	85	90р.
20	19-20	22	44	90	130р.
22	21-22	24	50	95	136р.
24	23-24	26	56	100	185р.
26	25-26	28	68	110	283р.
28	27-28	30	76	120	318р.
30	29-30	32	88	130	442р.
32	31-32	34	95	152	494р.
34	33-34	36	100	170	564р.
36	35-36	38	110	176	585р.
38	37-38	40	115	184	599р.
40	39-40	42	150	240	988р.

